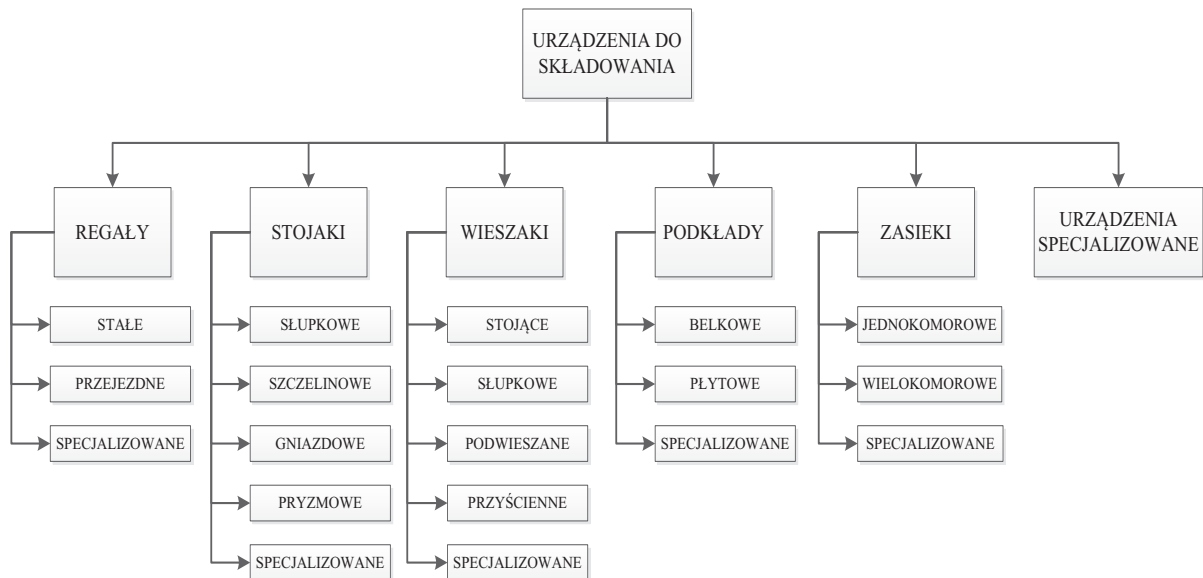


Wyposażenie magazynowe do składowania towarów

Urządzenia do składowania w magazynie są kolejnym istotnym elementem, niezbędnym do poprawnego wykonywania zadań w procesach magazynowych. Są to techniczne środki, które wpływają na wydajność procesów transportowych oraz manipulacyjnych, gwarantują odpowiednie warunki pracy, dają ochronę przed utratą właściwości użytkowych przechowywanych zapasów oraz zapewniają bezpieczeństwo i higienę pracy.

Magazyny wyposażone są w różne urządzenia zależne od m.in. jego wielkości, wykonywanych zadań, obrotu towarowego lub rodzaju i ilości składowanego asortymentu. Z definicji wynika że urządzenia do składowania są rozwiązaniami konstrukcyjnymi umożliwiającymi układanie, opieranie lub zawieszanie składowanych towarów w magazynie.¹ Podział urządzeń do składowania w magazynie w zależności od grup i typów użytkowych przedstawiono na rys. 1.9.



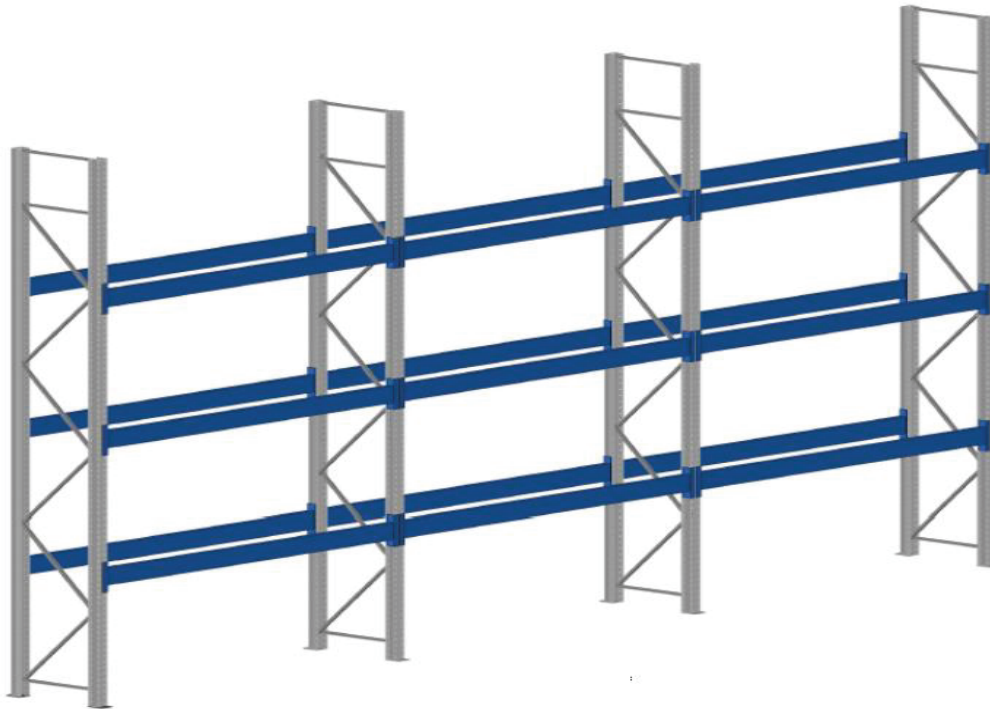
Rys. 1.9. Ogólny podział urządzeń do składowania

Źródło: Opracowanie własne.

Regały to urządzenia o budowie przestrzennej wielopoziomowej, które są przeznaczone do składowania towarów bezpośrednio na ich elementach konstrukcyjnych lub przy wykorzystaniu dodatkowych urządzeń pomocniczych. Umożliwiają odpowiednie składowanie i układanie zapasów według ich rodzaju, gatunku lub wymiarów, przy zapewnieniu bezpiecznej oraz sprawnej pracy na magazynie.² Przykład regałów magazynowych przedstawiono na rys. 1.10.

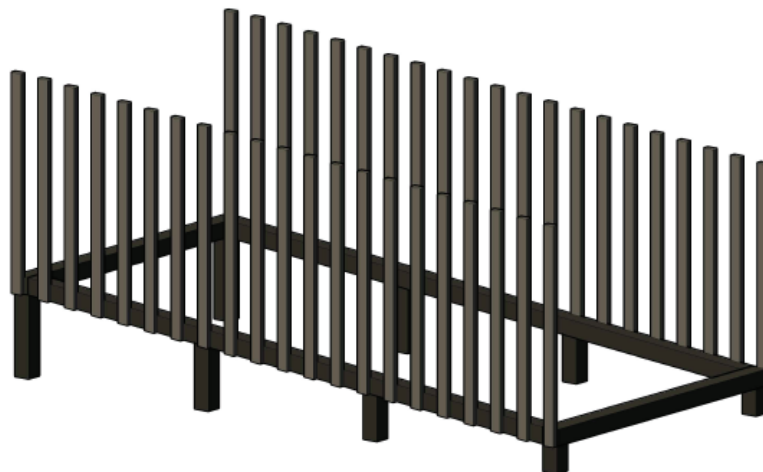
¹ Matulewski M., Konecka S., Fajfer P., Wojciechowski A., Systemy logistyczne, ILiM, Poznań 2007, s.27.

² Krzyżaniak S., Niemczyk A., Majewski J., Andrzejczyk A., Organizacja i monitorowanie procesów magazynowych, ILiM, Poznań 2013, s.132.



Rys. 1.10. Przykład regału sałego ramowego bezpółkowego
Źródło: Opracowanie własne.

Stojaki to urządzenia o budowie przestrzennej stałej, które są przeznaczone do składowania towarów poprzez bezpośrednie opieranie ich o elementy konstrukcyjne.³ Przykładowy stojak przedstawiono na rys. 1.11.

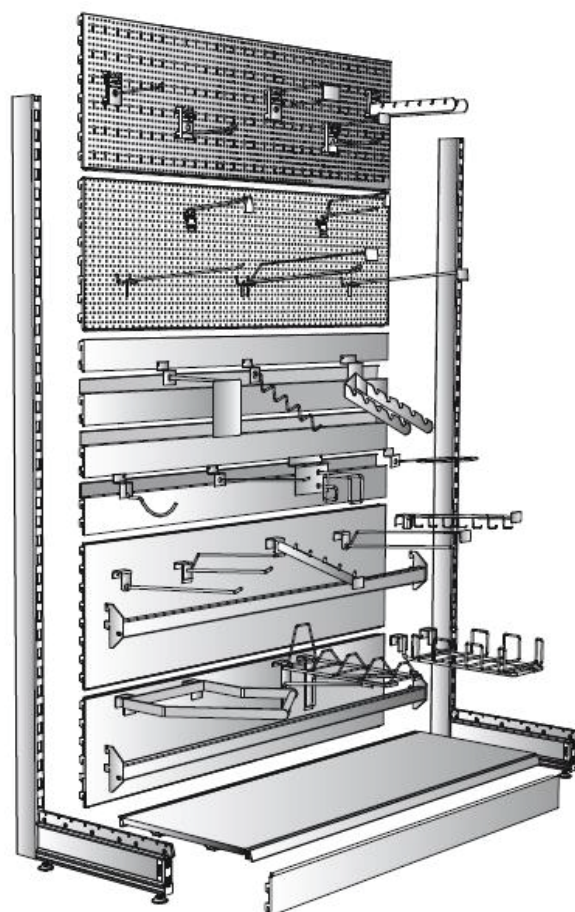


Rys. 1.11. Przykład stojaka słupkowego do składowania arkuszy blach
Źródło: Opracowanie własne.

Wieszaki to urządzenia o budowie przestrzennej, które są przeznaczone do składowania towarów poprzez bezpośrednie lub pośrednie zawieszanie ich na elementach konstrukcyjnych zaprojektowanych w tym celu.⁴ Przykładowe wieszaki przedstawiono na rys. 1.12.

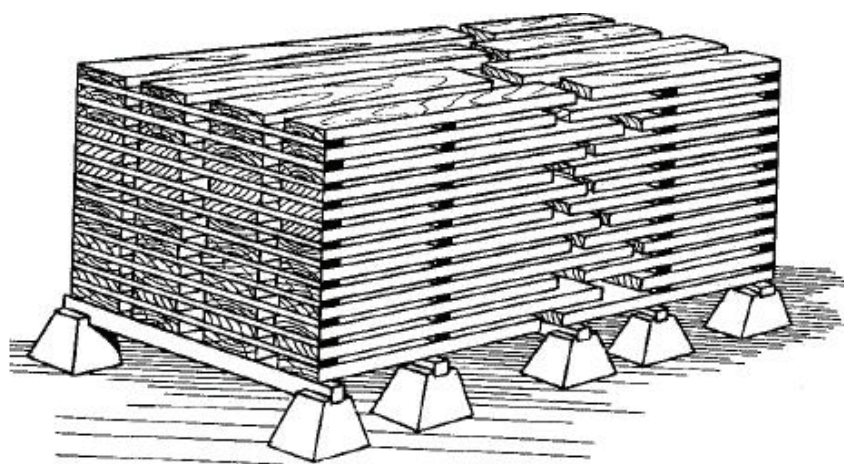
³ Matulewski M., *op. cit.*, s.39.

⁴ Niemczyk A., *Zapasy i magazynowanie Tom II Magazynowanie*, ILiM, Poznań 2008, s.47.



Rys. 1.12. Przykład wieszaków specjalizowanych firmy MAGO S.A.
 Źródło: Katalog elementów i instrukcja użytkowania regałów firmy MAGO S.A, MAGO/015/K01/2012.

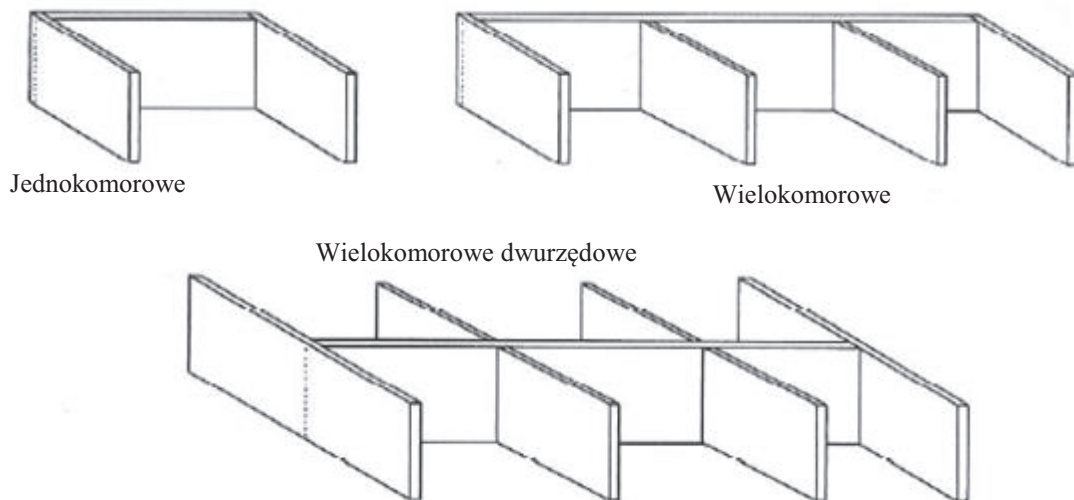
Podkłady to urządzenia wykonane z materiałów, które umożliwiają składowanie towarów z zachowaniem określonej ich odległości od podłoża oraz mogą stanowić elementy nośne formowanych jednostek ładunkowych.⁵ Przykład podkładu przedstawiono na rys. 1.13.



Rys. 1.13. Przykład podkładu belkowego na deski
 Źródło: <http://www.instsani.pl/images/organi13.gif>

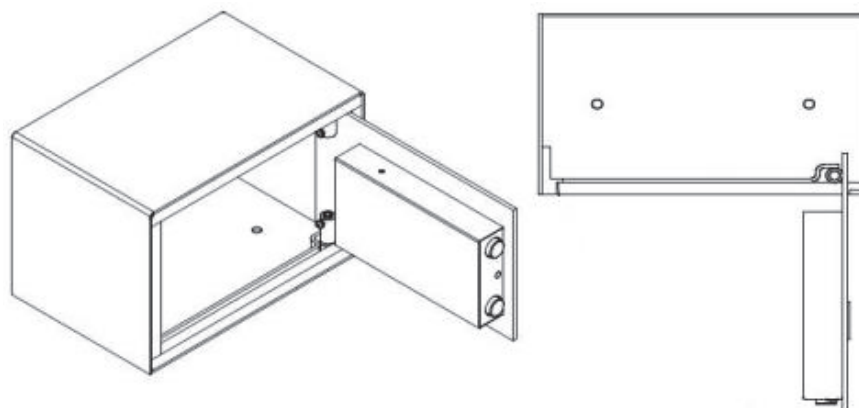
⁵ Krzyżaniak S., *op. cit.*, s.133.

Zasieki to urządzenia o budowie przestrzennej przymocowane do posadzki wewnątrz budowli magazynowej. Są przeznaczone do składowania materiałów sypkich lub kawałkowych luzem, które wymagają dodatkowej ochrony przed wpływem warunków atmosferycznych.⁶ Przykład zasieków przedstawiono na rys. 1.14.



Rys. 1.14. Przykładowe rodzaje zasieków
Źródło: Matulewski M., *op. cit.*, s.42.

Urządzenia specjalizowane to urządzenia o budowie przystosowanej do określonej postaci i właściwości składowanych towarów różniącą się konstrukcją lub sposobem mocowania.⁷ Przykład urządzenia specjalizowanego przedstawiono na rys. 1.15.



Rys. 1.15. Przykładowe urządzenie specjalizowane do składowania w postaci sejfów
Źródło: http://www.mmfast.pl/picture_2895.dyn

Częstym zastosowaniem tych urządzeń jest konieczność przechowywania towarów w celu ograniczenia do nich dostępu. Są to głównie wartościowe materiały np. biżuteria, lub stanowiące zagrożenie np. broń, amunicja itp.

⁶ Matulewski M., *op. cit.*, s.42.

⁷ Krzyżaniak S., *op. cit.*, s.133.